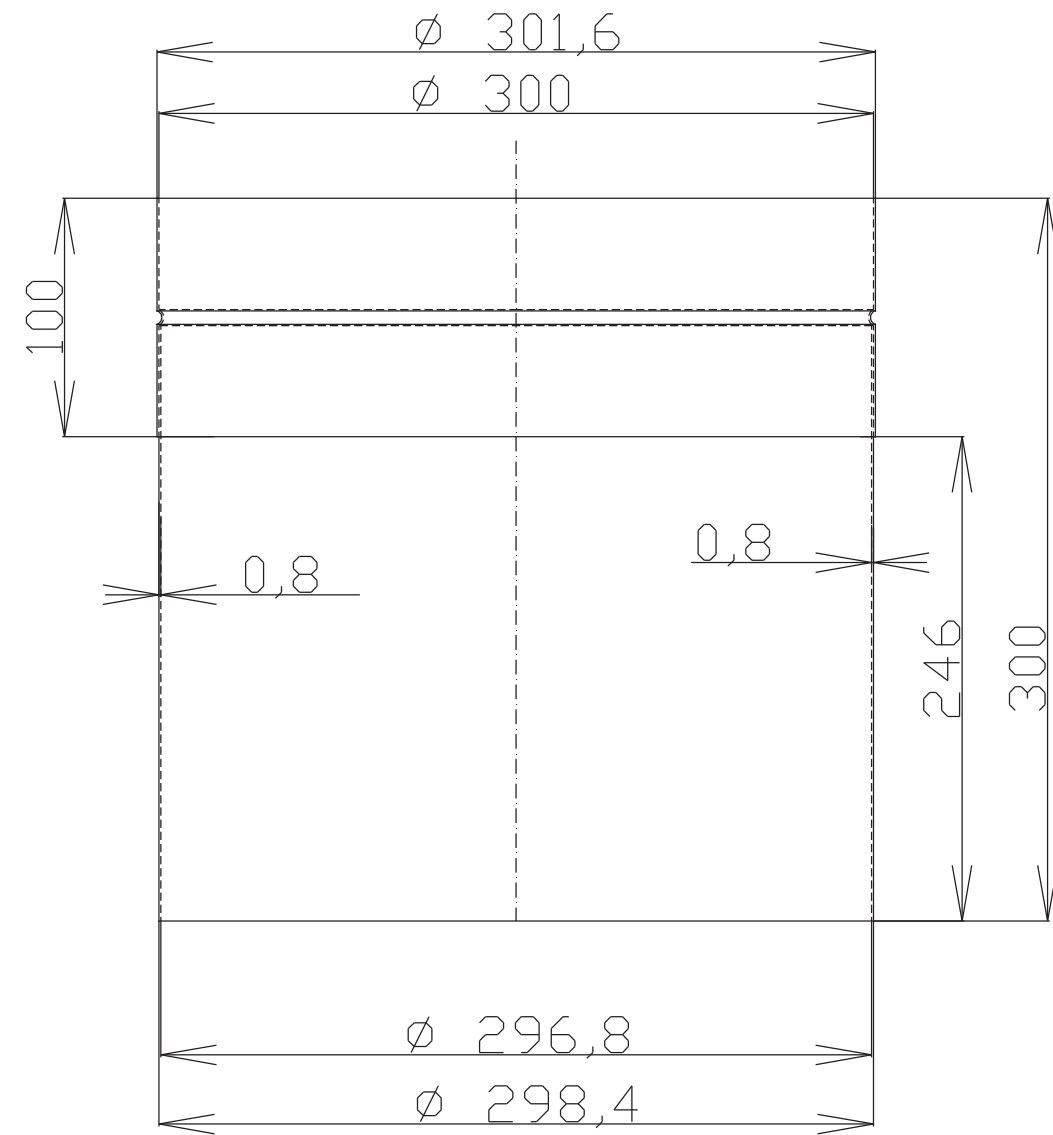
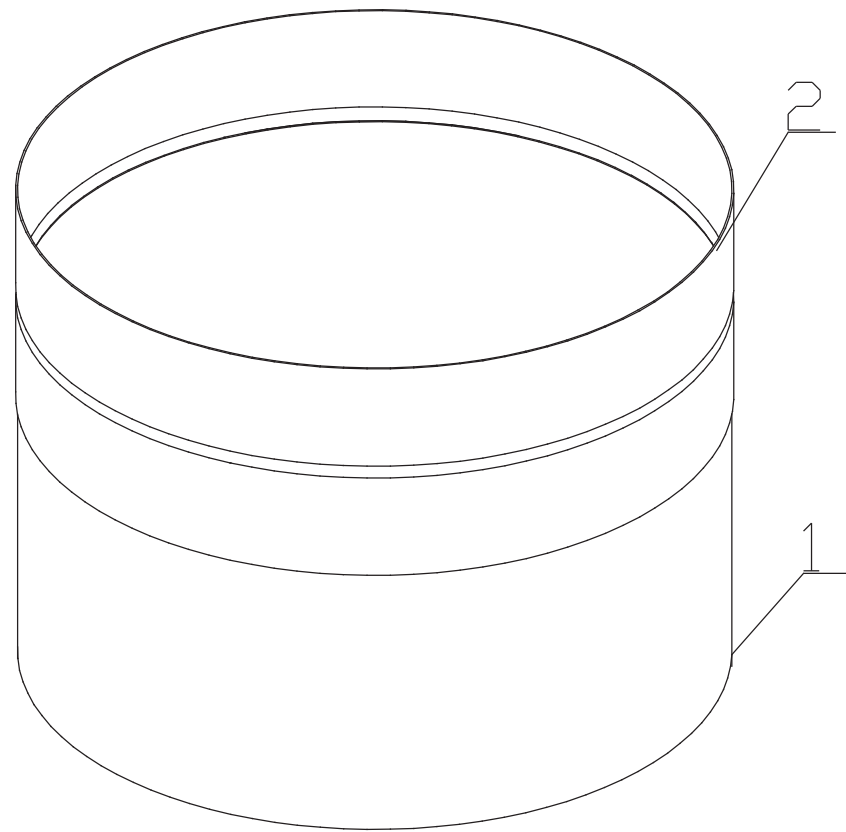


IZOMETRICKÝ POHLED



STAVITELNÝ DÍL 300 STL-023

