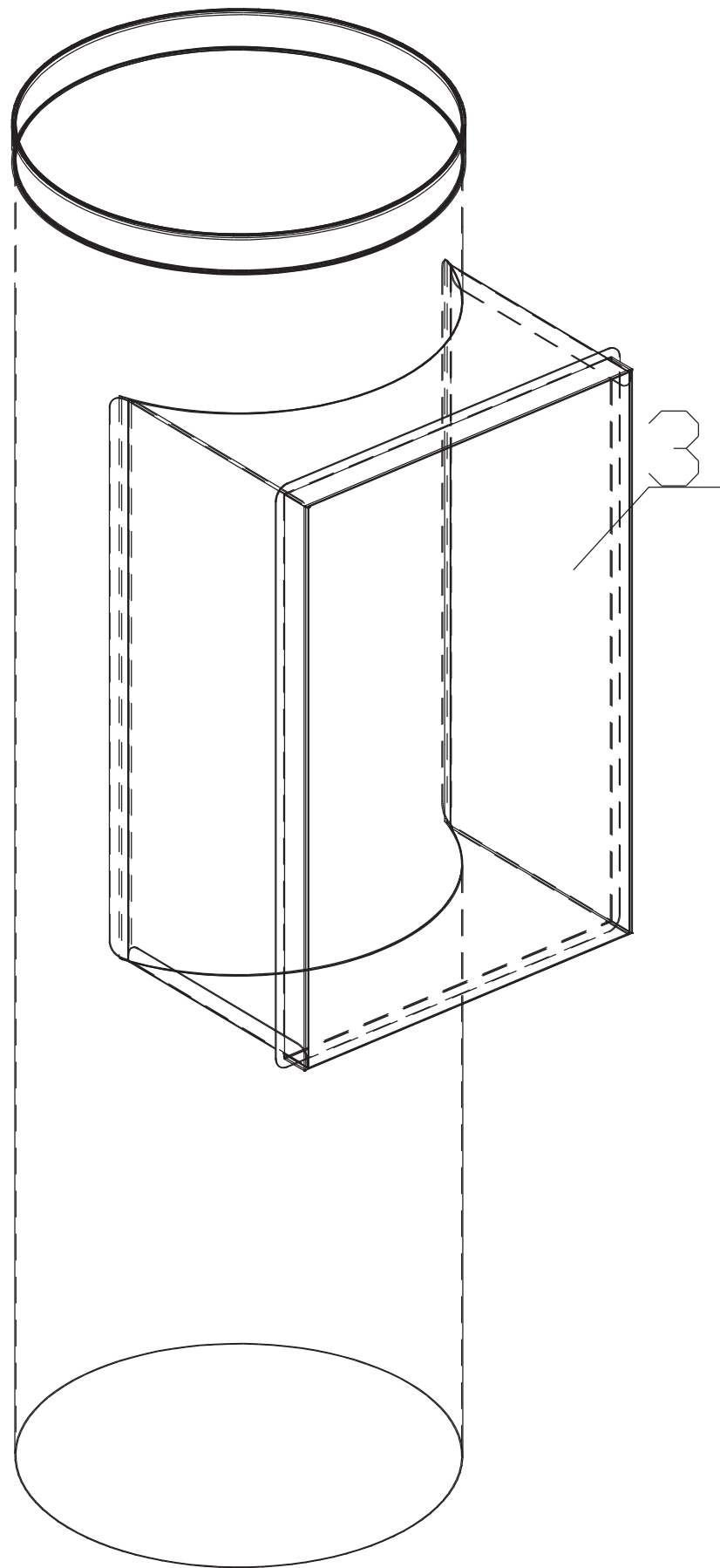
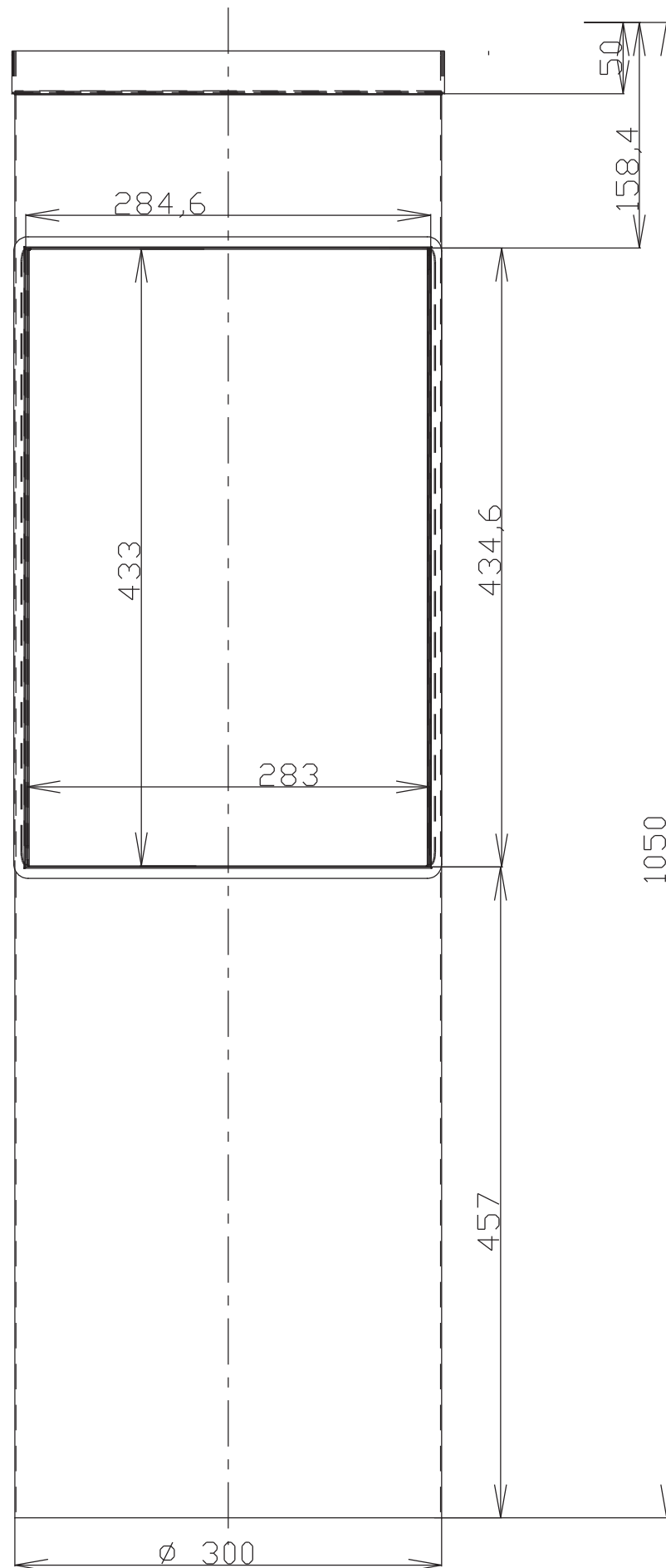


# VHOZOVÝ DÍL - STL-001



## POHLED ZEPŘEDU



## POHLED Z BOKU

